

INR TF

Raccordo innesto rapido con filetto femmina fisso per tubo rigido
Quick coupling fitting with fixed female thread for rigid pipe

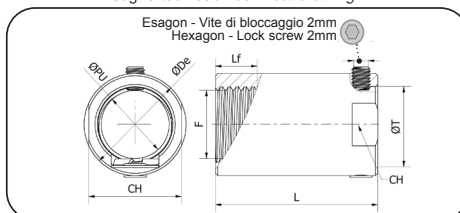
Ex Componenti
Ex Components



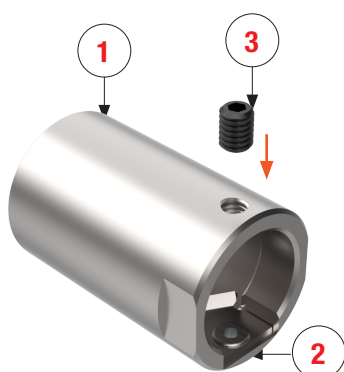
scarica le istruzioni di montaggio
download assembly instructions



Disegno tecnico / Technical drawing



Settori di Impiego / Areas of application



Dettagli di costruzione / Construction Details:

N°	Nome / Part Name	Materiale / Material
1	Raccordo ad innesto rapido Quick coupling fitting	Ottone nichelato / Brass nickel plated
2	Molla autobloccante / Self block spring	Acciaio INOX AISI 304 Stainless Steel AISI 304
3	Vite di blocco / Lock Screw	Acciaio INOX 316L / Stainless steel 316L
4	O ring *	NBR

* O ring" - inside the quick coupling fitting (1) ensure the IP rating between the tube and fitting / O ring" - all'interno del raccordo ad innesto rapido (1) garantisce il grado IP tra tubo e raccordo

Codice Code	Filetto Thread	Tubo Pipe	ø De	Passaggio utile Cable diameter	L	Lf	Chiave parallela Parallel Key (CH)	Confezione Package
	ISO 965-1	ø T	mm	mm				mm
Ex56616	M16x1,5	16	22	12,5	35	9	20	10
Ex56620	M20x1,5	20	26	16,5	35	9	24	10
Ex56625	M25x1,5	25	32	22	35	9	30	5
Ex56632	M32x1,5	32	39	28	35	9	37	5
Ex56640	M40x1,5	40	47	35	35	9	45	3
Ex56650	M50x1,5	50	57	45	35	9	55	3
Ex56663	M63x1,5	63	70	57	45	9	68	3

ESEMPIO D'ORDINE / EXAMPLE ORDERING

Product code
Codice prodotto → Ex56616

Ordering code
Codice d'ordinazione → Ex56616

Dettagli raccordi / Fittings details

Tipo di certificazioni Certification type	Organismo di notifica Notification body	Gruppo di dispositivi Device Group	ATEX Categorie ATEX Category	Esecuzioni Execution	EPL	Grado IP IP Rating	Norme di riferimento Reference norms	Tipo di cavo Cable type	Zone Zona	Disponibile ingresso filetto Available thread entry	Temperatura di esercizio Operating temperature
IECEx				Ex eb IIC	Gb	IP66 / IP67 IP68 (0.5bar, 30 min)	IEC 60079-0, IEC 60079-7, IEC 60079-31	Armato, Non armato	1 zone	ISO 965-1	-35°C +85°C
				Ex tb IIIC	Db	IP 6X 20 mbar			2 zone		
Ex	0051	II	2G	Ex eb IIC	Gb	P66 / IP67 IP68 (0.5bar, 30 min)	EN IEC 60079-0, EN IEC 60079-7, EN IEC 60079-31	Armoured Non armoured	21 zone		
				Ex tb IIIC	Db	IP 6X 20 mbar			22 zone		

Esempio di marcatura raccordo Ex / Example of Ex fitting marking

IECEx IMQ 24.0005U IMQ 24 ATEX 014 U INR TF A2 - Ex56616 M16x1.5

Ex eb IIC Gb Ex tb IIIC Db Ex 0051 II 2GD -35/+85 °C IP66/68



INR TF



Raccordo tipo / Fittings type