

Raccordo Apribile tipo 2P

Openable Fitting type 2P



Settori di Impiego / Areas of application



DESCRIZIONE / DESCRIPTION

I raccordi apribili 2P in Poliammide 6 nero (PA6 SGA MOD BS) si adattano perfettamente alle guaine apribili. Tali raccordi possono essere facilmente utilizzati per attività di ammodernamento e sostituzione cavi su installazioni esistenti, grazie alla capacità di bloccaggio del filetto anche con le ghiere apribili già disponibili.

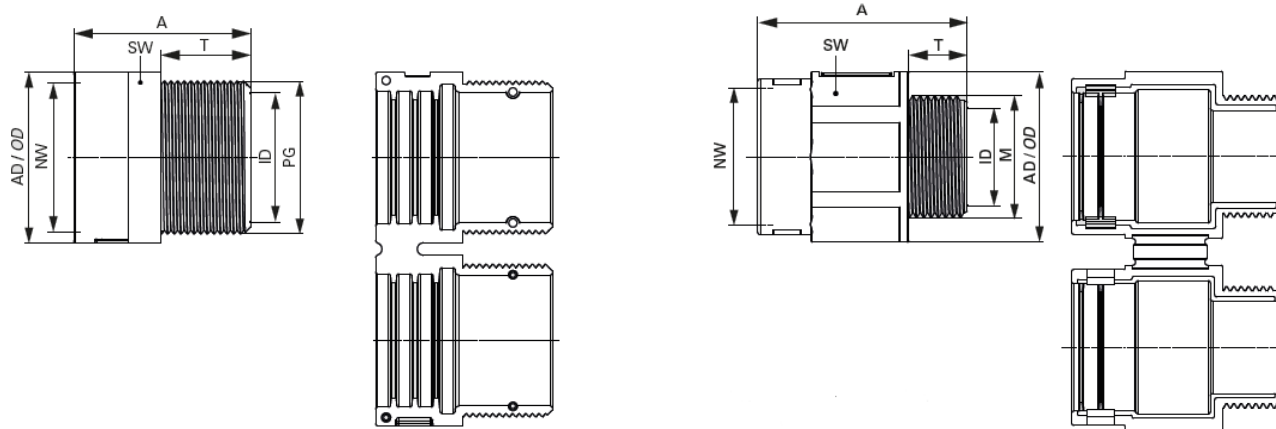
Our straight openable 2P fittings in black Polyamide 6 (PA6 SGA MOD BS) perfectly suit openable conduits. These fittings allow an easy retrofit application on existing installations with thread fastening capability also with available openable locknuts.

DATI TECNICI / TECHNICAL DATA

Materiale / Material	PA6 SGA MOD BS
Temperatura di Esercizio / Temperature Range	-45°C / +120°C
Privo di alogeni e cadmio / Halogen-cadmium free	SI / YES
Classe di reazione al fuoco / Fire classification	V2
Prova al filo incandescente / Glow wire test	850°C (EN 60695-2-10)
Indice di Ossigeno / Oxygen Index	> 28% (EN ISO 4589-2)
Grado di Protezione (IP) / Ingress Protection (IP)	IP 44 (EN 60529)

Raccordo Apribile tipo 2P

Openable Fitting type 2P



Settori di Impiego / Areas of application



Codice EURO 2000 EURO 2000 Code	ø Nominale NW ø	Filetto Thread	A	T	ID	M	AD/OD	SW	Confezione Package
P65016	10	M16	34,0	11,0	11,0	16*1,5	21,0	19,0	10
P65020	14	M20	41,0	11,0	14,6	20*1,5	29,0	27,0	10
P65025	20	M25	43,0	12,0	19,0	25*1,5	35,0	32,0	10
P65032	23	M32	50,5	15,0	26,0	32*1,5	44,0	40,0	10
P65040	37	M40	59,0	19,0	32,0	40*1,5	53,0	48,0	10
P65050	45	M50	69,5	21,0	42,0	50*1,5	69,0	64,0	10
P65109	10	PG 09	27,0	12,0	9,0	9,0	19,0	19,0	10
P65113	14	PG 13,5	34,5	17,0	13,4	13,5	24,0	24,0	10
P65121	20	PG 21	34,5	17,0	20,2	21,0	32,0	32,0	10
P65129	23	PG 29	42,5	21,5	31,5	29,0	41,0	41,0	10
P65229	37	PG 29	50,0	21,5	31,7	29,0	50,0	50,0	10