

Dettagli di costruzione / Construction Details:

N°	Nome / Part Name	Materiale / Material
1	Guarnizione IP / IP gasket	TPE-S
2	Corpo / Body	Ottone / Brass
3	Silok body / Silok corpo	Ottone / Brass
4	Virola / Ferrule	Acciaio / Steel
5	Anello / Ring	Ottone / Brass
6	Dado / Nut	Ottone / Brass

*Ottone è nichelato/ Brass is nickplated



RIA
ELE063822CS

Settori di Impiego / Areas of application



DESCRIZIONE / DESCRIPTION

Raccordo speciali con filetto maschio fisso per il doppio bloccaggio, prima dei normali tubi metallici flessibili rivestiti ad aggiratura rinforzata e poi dei copriguaina HJT in vetrosilicone che ha la funzione di proteggere e isolare termicamente i cavi all'interno dei tubi flessibili da -60°C a +250°C e fino a +800°C per 20 minuti.

Straight male fitting with fixed thread. Special fittings with fixed male thread for a double locking. The first one is a locking for standard metal covered flexible conduits with reinforced clutch and the second one is for covering conduit manufactured in HJT silicon resistant to temperatures between -60°C and +250°C and up to +800°C for 20 minutes.

DATI TECNICI / TECHNICAL DATA

Norme di riferimento
Reference standards

CEI EN 61386

Grado di Protezione
IP Rating

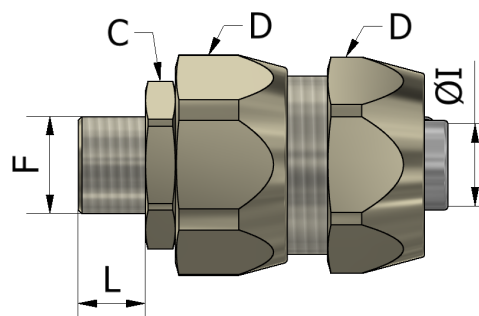
IP66 / IP67

Temperatura di servizio
Service temperature

- 60 °C / +250°C

Resistenza alla corrosione
Resistance to corrosion

UNI ISO 9227
DIN 50017SK



Codice Code	Filetto GAS GAS Thread	Codice Code	Filetto PG PG Thread	Codice Code	Filetto ISO ISO Thread	Rif. guaina Codice Ref.conduit Code	ø int. Guaina Conduit	ø I	L	Esagono Hexagon		Conf. Package
								mm		mm	C	
-	-	-	-	51981	12*1,5	DMC HJT-L 210	10,0	9,0	9,0	20	22	50
51862	3/8"	51884	11	51991	16*1,5	DMC HJT-L 210	10,0	9,0	9,0	24	26	50
51863	1/2"	51885	13,5	51992	20*1,5	DMC HJT-L 212	12,0	10,5	9,0	24	26	50
-	-	51871	11	51982	16*1,5	DMC HJT-L 216	15,5	14,0	9,0	27	33	50
51864	1/2"	51887	13,5	51993	20*1,5	DMC HJT-L 216	15,5	14,0	9,0	27	33	50
-	-	51888	16	51983	25*1,5	DMC HJT-L 216	15,5	14,0	9,0	27	35	50
-	-	51872	16	51984	20*1,5	DMC HJT-L 221	20,5	19,0	9,0	33	44	25
51865	3/4"	51889	21	51994	25*1,5	DMC HJT-L 221	20,5	19,0	9,0	33	44	25
-	-	51873	21	51985	25*1,5	DMC HJT-L 227	26,5	24,5	11,0	43	52	10
51866	1"	51890	29	51995	32*1,5	DMC HJT-L 227	26,5	24,5	11,0	43	52	10
-	-	-	-	51986	40*1,5	DMC HJT-L 227	26,5	24,5	11,0	43	52	10
-	-	51874	29	-	-	DMC HJT-L 235	34,5	32,5	11,0	52	57	5
51867	1 1/4"	51891	36	51996	40*1,5	DMC HJT-L 235	34,5	32,5	11,0	52	57	5
-	-	51875	36	51987	40*1,5	DMC HJT-L 240	39,5	37,5	14,0	60	65	4
51868	1 1/2"	51892	42	51997	50*1,5	DMC HJT-L 240	39,5	37,5	14,0	60	65	4
-	-	51876	42	51988	50*1,5	DMC HJT-L 250	50,5	48,5	14,0	75	80	2
51869	2"	51893	48	51998	63*1,5	DMC HJT-L 250	50,5	48,5	14,0	75	80	2

Consegna in 20 giorni lavorativi / Delivery in 20 working days

