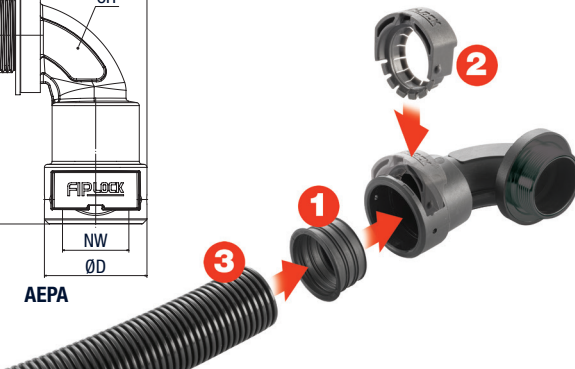
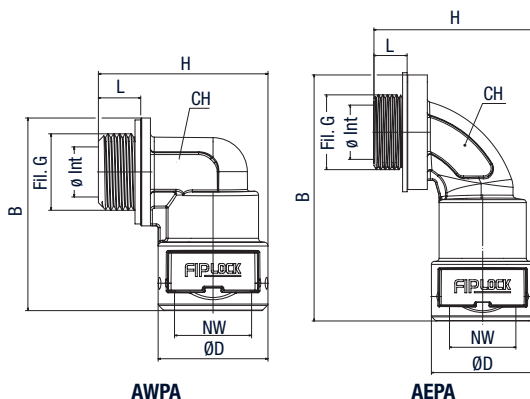


Raccordi maschio a 90°

90° male fittings



Settori di Impiego / Areas of application



Caratteristiche / Characteristics:

Il nuovo raccordo monopezzo 90° maschio, realizzato in Poliammide 6 appositamente modificato e privo di alogeni, è autoestinguente e resistente alla maggior parte degli agenti chimici comunemente utilizzati. Grazie alla sua eccellente resistenza ai raggi ultravioletti, può essere anche installato all'aperto. Con il suo nuovo sistema di chiusura a 360° e la guarnizione interna, questo raccordo garantisce il massimo grado di protezione IP 69 in unione alle guaine corrugate sia a profilo fine sia grosso. Il suo anello di tenuta facile da chiudere e riaprire con un cacciavite garantisce un significativo risparmio di tempo in fase di installazione. Disponibile con filettature PG, ISO ed NPT e nei colori nero e grigio.

Our one-piece 90° fitting from specially modified, halogen-free Polyamide 6 is self-extinguishing and resistant to most commonly used chemical media. Due to its excellent UV resistance, this fitting can also be installed outdoors without hesitation. With our newly developed 360° locking system and an inner tube seal, it meets the highest protection class IP69 in conjunction with our corrugated tubes in fine and coarse profile. Its clip is easy to close and re-open by means of a screwdriver and this peculiarity implies significant time savings during installation process.

It is available with three threads version: PG, ISO and NPT and in two colours: black and grey.

Dati Tecnici / Technical Data:

Materiale / Material	PA6 MOD BS
Temperatura / Temperature	-50°C/+120°C (CEI EN 61386)
Classificazione IP / IP Rating	IP 54-66-67-68 (IP 69) (CEI EN 60529)
Privo di alogeni / Halogen-cadmium free	SI / YES
Test barra dentata / Notched bar test	7-25 kJ/m² (ISO 180)
Rischio incendio / Fire hazardous level	EN 45545-2

Dati Tecnici / Technical Data:

Classe reazione al fuoco / Fire classification	V0 (UL 94)
Caratteristica di reazione / Fire characteristic	Autoestinguente / Self-extinguishing (UL 1696)
Res. alla trazione / Tensile strength	500 N (CEI EN 61386)
Test filo incandescente / Glow wire test	960°C (CEI 60695)
UV e invecchiamento / UV and aging	Fino a 40 anni / Up to 40 years
Indice di Ossigeno / Oxygen Index	EN ISO 4589-2

FIPLock® ONE	Codice Code	Filetto Thread PG DIN 40430			Codice Code	Filetto Thread ISO R68			Codice Code	Filetto Thread GAS NPT			L	Ø Int	Ø D	CH	Ø NW	Conf. Package
		F	mm	mm		F	mm	mm		F	mm	mm						
AWPA-P SERIES	P93707	07	11,0	7,0	P93512	M12*1,5	11,0	7,0	-	-	-	-	22,0	13	7	10		
	-	-	-	-	P93612	M12*1,5	11,0	7,0	P93901	3/8"	10,5	10,0	24,7	11	10	10		
	P93709	09	11,0	10,0	P93516	M16*1,5	11,0	10,0	-	-	-	-	24,7	14	10	10		
	-	-	-	-	P93720	M20*1,5	11,0	12,0	-	-	-	-	24,7	18	10	10		
	P93711	11	11,0	11,8	P93616	M16*1,5	11,0	10,0	P93902	1/2"	13,5	12,8	28,5	14	12	10		
	P93713	13,5	11,0	12,8	P93520	M20*1,5	11,0	12,8	-	-	-	-	28,5	18	12	10		
AEPA-P SERIES	P93716	16	11,0	13,2	P93620	M20*1,5	11,0	10,2	P93903	1/2"	13,5	10,2	34,0	16	17	10		
	-	-	-	-	P93625	M25*1,5	12,0	14,8	-	-	-	-	34,0	21	17	10		
	P93721	21	12,0	19,3	P93525	M25*1,5	12,0	15,9	P93904	3/4"	14,0	15,9	41,7	21	23	6		
	-	-	-	-	P93632	M32*1,5	15,0	22,8	-	-	-	-	41,7	27	23	6		
	P93729	29	12,0	26,4	P93532	M32*1,5	15,0	21,3	P93905	1"	17,3	21,3	48,2	27	29	6		
	-	-	-	-	P93540	M40*1,5	19,0	28,5	-	-	-	-	48,2	34	29	6		
	P93736	36	13,0	36,1	P93640	M40*1,5	19,0	30,2	P93906	1" 1/4	18,0	30,2	59,7	36	36	4		
	-	-	-	-	P93550	M50*1,5	19,0	36,1	-	-	-	-	59,7	46	36	4		
	P93748	48	13,0	47,9	P93650	M50*1,5	19,0	38,9	P93907	1" 1/2	18,4	34,9	71,0	46	48	4		
	-	-	-	-	P93563	M63*1,5	19,0	47,9	P93908	2"	19,2	46,1	71,0	55	48	4		

Colore standard NERO. Per ordinare il GRIGIO, aggiungere G al codice articolo / Standard Colour BLACK. To order GREY colour, add G to the item code.