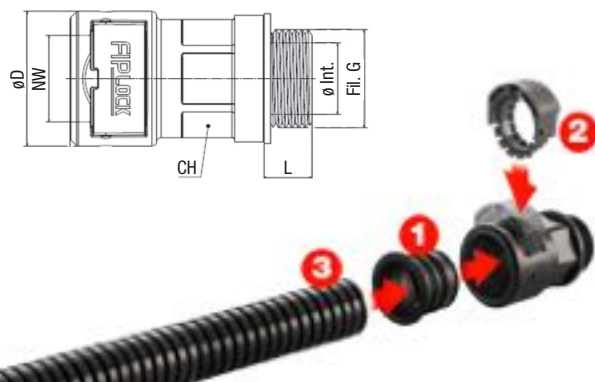


# Raccordi tipo PA RSM

## Fittings type PA RSM



PA RSM

Raccordi tipo / Fittings type

### Settori di Impiego / Areas of application



### Caratteristiche / Characteristics:

Il nuovo raccordo monopezzo dritto maschio, realizzato in Poliammide 6 appositamente modificato, privo di alogeni e con filetto in ottone nichelato, è autoestinguente e resistente alla maggior parte degli agenti chimici comunemente utilizzati. Grazie alla sua eccellente resistenza ai raggi ultravioletti, può essere anche installato all'aperto. Con il suo nuovo sistema di chiusura a 360° e la guarnizione interna, questo raccordo garantisce il massimo grado di protezione IP 69 in unione alle guaine corrugate sia a profilo fine sia grosso. Il suo anello di tenuta facile da chiudere e riaprire con un cacciavite garantisce un significativo risparmio di tempo in fase di installazione. Disponibile con filettature PG e ISO (quest'ultima con filetto lungo o corto) e nei colori nero e grigio.

Our one-piece straight fitting from specially modified, halogen-free Polyamide 6 and nickel-plated brass threads is self-extinguishing and resistant to most commonly used chemical media. Due to its excellent UV resistance, this fitting can also be installed outdoors. With our newly developed 360° locking system and an inner tube seal, it meets the highest protection class IP69 in conjunction with our FIPLUCK corrugated tubes in fine and coarse profile. Its clip is easy to close and re-open by means of a screwdriver and this peculiarity implies significant time savings during installation process.

It is available with two threads version: PG, ISO (with two threads lengths: long and short) and in two colours: black and grey.

### Dati Tecnici / Technical Data:

Materiale / Material	PA6 MOD V0 SGA
Temperatura / Temperature	-50°C / +120°C (EN IEC 61386)
Classificazione IP / IP Rating	IP 54-66-67-68 (IP 69) (EN IEC 60529)
Privo di alogeni / Halogen-cadmium free	SI / YES
Test barra dentata / Notched bar test	7-25 kJ/m <sup>2</sup> (ISO 180)
Rischio incendio / Fire hazardous level	EN 45545-2 (HL3 R22 / R23)

### Dati Tecnici / Technical Data:

Classe reazione al fuoco / Fire classification	V0 (UL 94)
Caratteristica di reazione / Fire characteristic	Autoestinguente / Self-extinguishing (UL 1696)
Res. alla trazione / Tensile strength	500 N (EN IEC 61386)
Test filo incandescente / Glow wire test	960°C (IEC 60695)
UV e invecchiamento / UV and aging	Fino a 40 anni / Up to 40 years
Indice di Ossigeno / Oxygen Index	>32% (EN ISO 4589-2)

FIPLUCK® ONE	Codice Code	Filetto Thread ISO R 68	L		ø Int	Codice Code	Filetto Thread PG DIN 40430	L	ø Int	ø D	CH	ø NW	Conf. Package
			A	B									
			F	mm									
	<b>P78512</b>	M12*1,5	10,0	5,0	5,6	-	-			24,7	20,0	10	10
	<b>P78616</b>	M16*1,5	10,0	5,0	9,5	<b>P74509</b>	09	12,0	9,2	24,7	20,0	10	10
	<b>P78716</b>	M16*1,5	10,0	5,0	9,5	<b>P74511</b>	11	12,0	12,4	28,5	22,0	12	10
	<b>P78520</b>	M20*1,5	10,0	6,0	12,4	-	-			28,5	22,0	12	10
	<b>P78620</b>	M20*1,5	10,0	6,0	13,2	<b>P74613</b>	13,5	13,0	14,0	34,0	27,0	17	10
	<b>P78525</b>	M25*1,5	11,0	7,0	16,6	<b>P74516</b>	16	13,0	16,1	34,0	27,0	17	10
PA RSM / ASPA-M	<b>P78625</b>	M25*1,5	11,0	7,0	18,1	<b>P74521</b>	21	14,0	21,6	41,7	36,0	23	6
	<b>P78532</b>	M32*1,5	13,0	8,0	23,3	<b>P74629</b>	29	14,0	23,3	41,7	36,0	23	6
	<b>P78632</b>	M32*1,5	13,0	8,0	25,1	<b>P74529</b>	29	14,0	29,0	48,4	41,0	29	6
	<b>P78540</b>	M40*1,5	13,0	8,0	29,0	-	-			48,4	41,0	29	6
	<b>P78640</b>	M40*1,5	13,0	8,0	33,0	<b>P74536</b>	36	17,0	36,5	59,7	52,0	36	4
	<b>P78550</b>	M50*1,5	14,0	9,0	36,5	-	-			59,7	52,0	36	4
	<b>P78650</b>	M50*1,5	14,0	9,0	42,7	<b>P74548</b>	48	17,0	50,5	71,0	65,0	48	4
	<b>P78563</b>	M63*1,5	14,0	10,0	50,5	-	-			71,0	65,0	48	4

N.B.: Filetto ISO disponibile in due versioni: A (Lungo) e B (Corto). Per esprimere una delle due preferenze, aggiungere al codice le lettere A o B.

N.B.: ISO thread available in two versions: A (Long) and B (Short). To choose one of the options, please add to the item code letters A or B.

Colore standard NERO. Per ordinare il GRIGIO, aggiungere G al codice articolo / Standard Colour BLACK. To order GREY colour, add G to the item code.