

PA CF 90° Flangia a Gomito 90°

EURO 2000



NFPA
130

HALOGEN
FREE



Are di applicazione



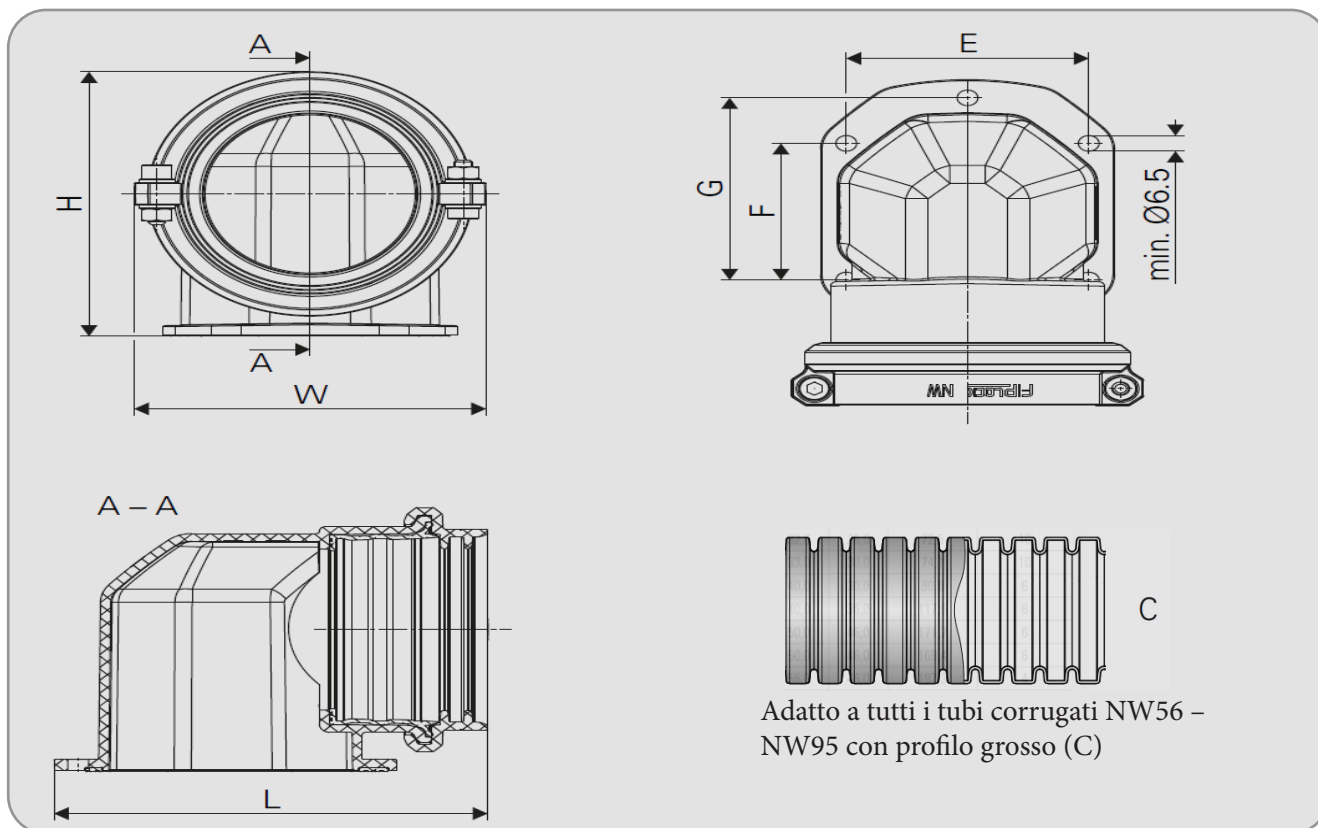
DESCRIZIONE

La flangia a gomito PA CF 90°, è realizzata in poliammide 6 appositamente modificato e privo di alogeni. Il materiale è autoestinguente e resistente alla maggior parte dei fluidi chimici comunemente utilizzati. Grazie alla sua eccellente resistenza ai raggi UV, PA CF 90° è perfettamente adatto anche per installazioni esterne. Grazie alle guarnizioni considerate per il lato del tubo corrugato e la superficie della flangia in combinazione con i morsetti di bloccaggio inclusi, il collegamento tra la flangia PA CF 90° e i nostri tubi corrugati FIPLOCK®, a partire dalla larghezza nominale 56, consente di ottenere il più alto livello di protezione IP69. Installazione facile e sicura per un'eccezionale tenuta se utilizzata con cavi pesanti e fasci di cavi.

SPECIFICHE TECNICHE

Prestazioni	Caratteristiche	Unità	Standard, Specifiche	Osservazioni
Applicazione				
Range di Temperatura	Da -50 a +120 Da -58 a +248	°C °F	IS FIP	-
Temperatura (breve termine)	150 (500 h); 160 (100 h) 302 (500 h); 320 (100 h)	°C °F	IS FIP	-
Tenuta del Sistema				
Grado IP	IP66/IP67/IP68/IP69 (IP69K)	-	IEC EN 60529	-
Resistenza al Fuoco				
Privo di Alogeni	Si	-	-	-
Classe di Reazione al Fuoco	V0	-	UL 94	-
Caratteristiche di Reazione	Autoestinguente	-	UL 1696	-
Indice di Ossigeno	>32	%	EN ISO 4589-2	-
Test Filo Incandescente	960 1760	°C °F	IEC 60695	-
Rischio di Incendio	HL3 R22 / 23	-	EN45545-2	-
Indice di Propagazione del Fuoco	conforme	-	ASTM E162	NFPA 130
Densità di Fumo	conforme	-	ASTM E662	NFPA 130
Tossicità del Fumo	conforme	-	BSS 7239/SMP 800-C	
Rilascio di Calore (Entalpia)	19,4 (8265)	MJ/kg (BTU/lb)	ASTM E1354	50 kW/m2 flusso di calore
Propagazione del Fuoco	Non Propagante	-	IEC EN 61386	-
Resistenza agli Agenti Atmosferici				
UV e Invecchiamento	Eccellente	-	IS FIP	Fino a 40 anni





CODICE FAMIGLIA	Codice		Larghezza nominale	Profilo	Dimensioni in mm						Peso	Conf.
	Codice Nero	Codice Grigio	NW		H	W	L	E	F	G	g	N°Pz
PA CF 90° / JWPA	P18056B	P18056G	56	C	105,6	102,7	122,7	66,0	60,0	–	198,2	2
	P18070B	P18070G	70	C	116,2	116,1	143,2	80,0	60,0	80,0	245,8	2
	P18095B	P18095G	95	C	145,1	142,8	175,7	108,0	74,0	102,5	354,8	2