

# PA CFS Flangia Dritta

# EURO 2000



**NFPA**  
**130**

**HALOGEN**  
**FREE**



## Aree di applicazione



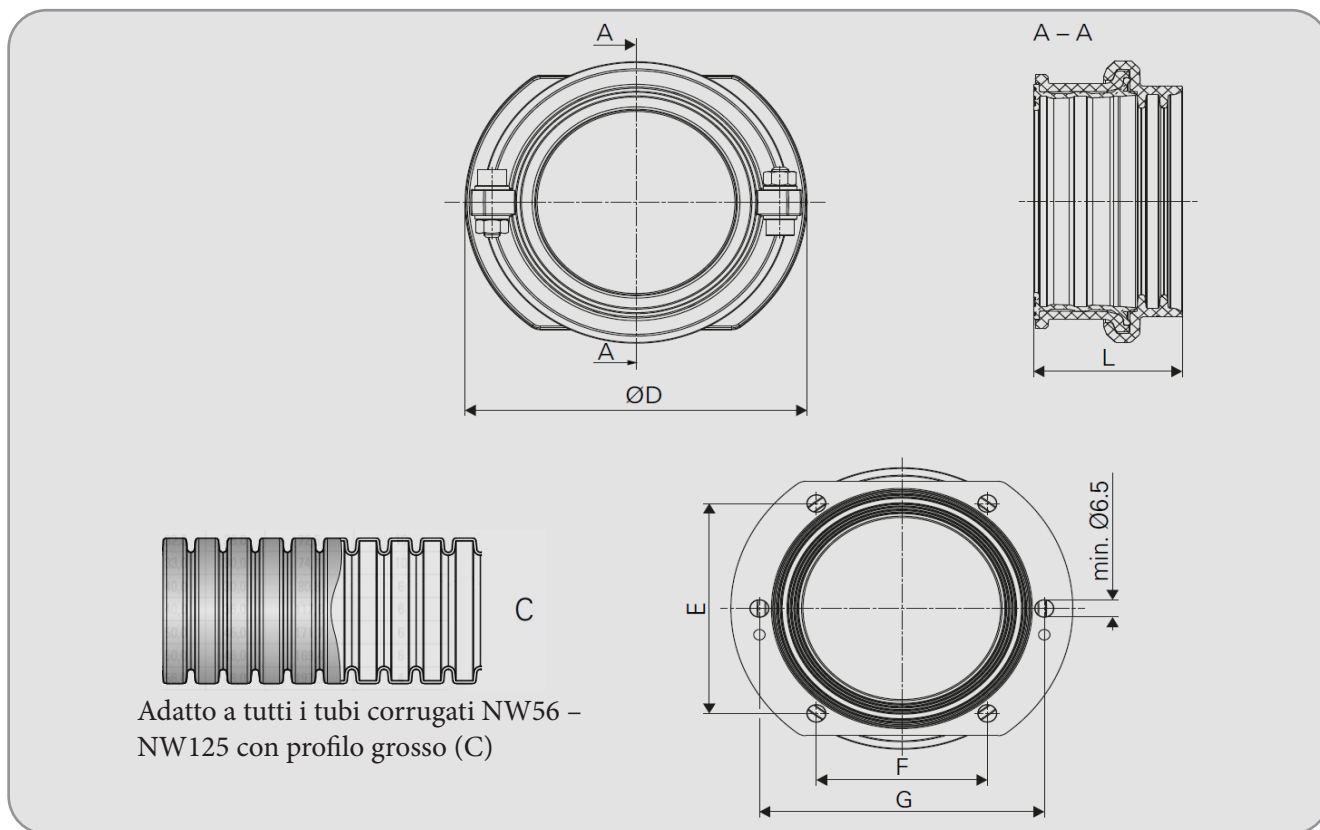
## DESCRIZIONE

La flangia dritta per guaina PA CFS, è realizzata in poliammide 6 appositamente modificato e privo di alogeni. Il materiale è autoestinguente e resistente alla maggior parte dei composti chimici comunemente usati. Grazie alla sua eccellente resistenza ai raggi UV, PA CFS è perfettamente adatto anche per installazioni esterne. Grazie alla guarnizione preinstallata per il lato del tubo corrugato e la superficie della flangia in combinazione con i morsetti di bloccaggio inclusi, il collegamento tra la flangia PA CFS e i nostri tubi corrugati FIPLOCK®, a partire dalla larghezza nominale 56, consente di ottenere il più alto livello di protezione IP69. Installazione facile e sicura per un'eccezionale tenuta se utilizzata con cavi pesanti e fasci di cavi.

## SPECIFICHE TECNICHE

Prestazioni	Caratteristiche	Unità	Standard, Specifiche	Osservazioni
<b>Applicazione</b>				
Range di Temperatura	Da -50 a +120 Da -58 a +248	°C °F	IS FIP	-
Temperatura (breve termine)	150 (500 h); 160 (100 h) 302 (500 h); 320 (100 h)	°C °F	IS FIP	-
<b>Tenuta del Sistema</b>				
Grado IP	IP66/IP67/IP68/IP69 (IP69K)	-	IEC EN 60529	-
<b>Resistenza al Fuoco</b>				
Privo di Alogeni	Si	-	-	-
Classe di Reazione al Fuoco	V0	-	UL 94	-
Caratteristiche di Reazione	Autoestinguente	-	UL 1696	-
Indice di Ossigeno	>32	%	EN ISO 4589-2	-
Test Filo Incandescente	960 1760	°C °F	IEC 60695	-
Rischio di Incendio	HL3 R22 / 23	-	EN45545-2	-
Indice di Propagazione del Fuoco	conforme	-	ASTM E162	NFPA 130
Densità del Fumo	conforme	-	ASTM E662	NFPA 130
Tossicità del Fumo	conforme	-	BSS 7239/SMP 800-C	
Rilascio di Calore (Entalpia)	19,4 (8265)	MJ/kg (BTU/lb)	ASTM E1354	50 kW/m2 flusso di calore
Propagazione del Fuoco	Non propagante	-	IEC EN 61386	-
<b>Resistenza agli Agenti Atmosferici</b>				
UV e Invecchiamento	Eccellente	-	IS FIP	Fino a 40 anni





CODICE FAMIGLIA	Codice		Larghezza nominale	Profilo	Dimensioni in mm					Peso	Conf.
	Codice Nero	Codice Grigio	NW		ØD	L	E	F	G	g	N°Pz
PA CFS / JSPA	P17056B	P17056G	56	C	102,0	52,3	66,0	60,0	–	128,5	2
	P17070B	P17070G	70	C	120,0	52,3	80,0	60,0	100,0	148,1	2
	P17095B	P17095G	95	C	146,0	52,3	108,0	74,0	131,0	189,9	2
	P17125B	P17125G	125	C	192,4	79,6	147,0	95,0	176,0	356,3	1