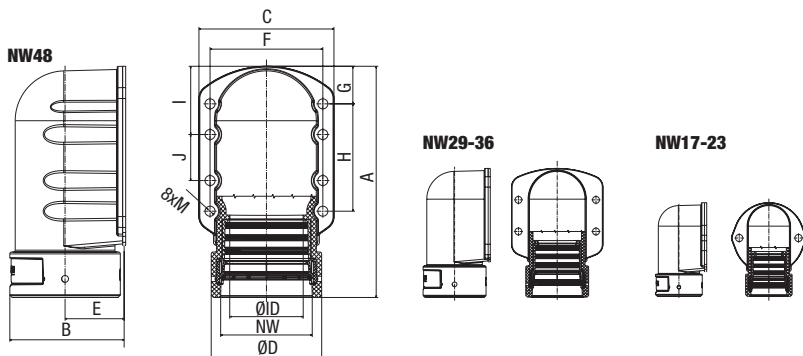


# Connettore a flangia 90°

## 90° Flange connector



### Settori di Impiego / Areas of application



### Caratteristiche / Characteristics:

Il connettore a flangia a 90°, realizzato in Poliammide 6 privo di alogeni, è autoestinguente e resistente alla maggior parte degli agenti chimici comunemente utilizzati. Grazie alla sua eccellente resistenza ai raggi ultravioletti, può essere anche installato all'aperto. Con il suo nuovo sistema di chiusura a 360° e la guarnizione interna, questo raccordo garantisce il massimo grado di protezione IP69 in unione alle guaine corrugate sia a profilo fine sia a profilo grosso. Fornito preassemblato e facile da aprire con un comune cacciavite, garantisce un notevole risparmio di tempo in fase d'installazione e smontaggio.

The one-piece 90°-flange cable protection conduit fitting, made of specially modified, free-halogen polyamide 6 is self-extinguishing and resistant against most chemical media commonly used. Due to its excellent UV-resistance, it is also perfectly suited for outdoor installations. With the brand new 360° interlocking system and an inside conduit seal, it complies with the highest possible protection class IP69 in combination with our corrugated conduits. Being delivered pre-assembled and easy to re-open by using a commercially available slotted screwdriver, it ensures significant time saving during installation and disassembly.

### Dati Tecnici / Technical Data:

Materiale / Material	PA6 MOD V0
Temperatura / Temperature	-50°C / +120°C
Classificazione IP / IP Rating	IP69 (CEI EN 60529)
Privo di alogeni / Halogen-cadmium free	SI / YES
Rischio incendio / Fire hazardous level	HL3 (EN 45545-2)

### Dati Tecnici / Technical Data:

Classe reazione al fuoco / Fire classification	V0 (UL 94)
Caratteristica di reazione / Fire characteristic	Autoestinguente
Test filo incandescente / Glow wire test	960°C (CEI 60695)
UV e invecchiamento / UV and aging	Eccellente / Excellent
Indice di Ossigeno / Oxygen Index	>32% (EN ISO 4589-2)

Codice Code	Ø Nominale Nominal Ø NW	Misure Nominali (mm) Nominal Sizes (mm)												Confezione Package N° Pz
		ØID	A	B	C	ØD	E	F	G	H	I	J	M	
		mm	mm	mm	mm	mm	mm	mm	mm	mm	mm	mm	mm	
<b>P75717</b>	17	17,0	65,6	37,0	49,0	34,0	20,0	36,0	22,5	-	-	-	5,5	10
<b>P75723</b>	23	22,9	83,7	44,7	66,7	41,7	23,9	53,0	31,6	-	-	-	6,5	6
<b>P75729</b>	29	29,0	101,6	51,4	69,4	48,4	27,2	54,0	21,7	36,0	-	-	6,5	6
<b>P75736</b>	36	36,5	122,1	62,7	86,7	59,7	32,9	73,5	29,8	30,0	-	-	6,5	4
<b>P75748</b>	48	48,0	150,8	74,5	88,0	72,0	38,5	73,5	24,0	70,0	44,5	30,0	6,5	4

Colore standard NERO. Per ordinare il GRIGIO, aggiungere G al codice articolo / Standard Colour BLACK. To order GREY colour, add G to the item code.