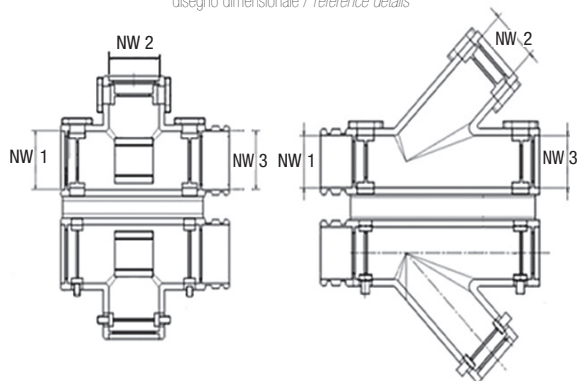


Derivazioni T-Y 2P

T-Y 2P dividers

disegno dimensionale / reference details



Caratteristiche / Characteristics:

Le derivazioni apribili divisibili 2P si adattano perfettamente alle guaine apribili. Sono realizzate in poliammide 6 (PA6) dalla speciale formulazione. Tali derivazioni possono essere facilmente utilizzate per attività di retrofit su installazioni esistenti grazie alla capacità di bloccaggio del filetto con le ghiera apribili disponibili.

Our straight divisible divider 2P properly suits with the divisible 2P conduits. They are made of specially formulated Polyamide 6 (PA6). These products allow an easy retrofit application on existing installations with thread fastening capability also with available divisible locknuts.

FIP SPLIT®	Codice Code	Dimensioni Dimension			Confezione Package
		NW 1	NW 2	NW 3	N° Pz
T SNAP LOCK SERIES	P64201	7,5	7,5	7,5	100
	P64202	10,0	7,5	7,5	100
	P64203	10,0	7,5	10,0	100
	P64204	10,0	10,0	7,5	100
	P64205	10,0	10,0	10,0	100
	P64206	17,0	7,5	17,0	100
	P64207	17,0	10,0	17,0	100
	P64208	17,0	17,0	7,5	100
	P64209	17,0	17,0	17,0	100

FIP SPLIT®	Codice Code	Dimensioni Dimension			Confezione Package
		NW 1	NW 2	NW 3	N° Pz
Y SNAP LOCK SERIES	P64301	7,5	7,5	7,5	100
	P64302	10,0	10,0	10,0	100