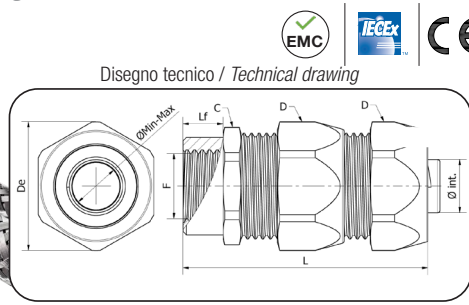


# RPF-N

Raccordo pressacavo per cavo non armato filetto femmina per guaina flessibile  
 Fitting cable gland for non-armoured cable with fixed female thread for flexible conduit



Settori di Impiego / Areas of application

SIZE ID	Filetto cilindrico / Cylindrical thread											Cavi Cables	Conf. Pack.	
	Codice Code	Filetto Thread	Codice Code	Filetto Thread	Lf (mm) filetto Thread	L	øDe	ø int	Guaina Conduit *	Esagono Hexagon				Gommino di tenuta Sealing rubber
		GAS ISO 228		Metrico ISO 965-1						F	GAS ISO 228 ISO 965-1			
A2	Ex50153-Tr.212	GAS 3/8"	Ex50301-Tr.212	M16x1,5	10,0	55	29	12	10,5	24	26	A B C	5,0 - 7,0 7,0 - 9,0 9,5 - 11,5	5
A3	Ex50155-Tr.216	GAS 1/2"	Ex50303-Tr.216	M20x1,5	10,0	56	32,5	15,5	14	27	29	A B C	5,5 - 8,0 8,0 - 10,5 10,5 - 13,0	5
A4	Ex50156-Tr.221	GAS 3/4"	Ex50305-Tr.221	M25x1,5	10,0	56	38,5	20,5	19	33	35	A B C	10,5 - 13,0 13,0 - 15,5 15,5 - 18,0	3
A5	Ex50157-Tr.221	GAS 1"	Ex50307-Tr.227	M32x1,5	12,0	69	49,5	26,5	24,5	42	45	A B C	15,5 - 18,0 18,0 - 20,5 20,5 - 23,0	3
A6	Ex50158-Tr.235	GAS 1" 1/4	Ex50308-Tr.235	M40x1,5	12,0	76	60	34,5	32,5	52	54	A B C D	21,0 - 24,0 24,0 - 27,0 27,0 - 30,0 30,0 - 33,0	1
A7	Ex50159-Tr.240	GAS 1" 1/2	Ex50309-Tr.240	M50x1,5	14,0	92	69	39,5	37,5	60	62	A B C	27,0 - 30,0 30,0 - 33,0 33,0 - 36,0	1
A8	Ex50160-Tr.250	GAS 2"	Ex50310-Tr.250	M63x1,5	14,0	102	89	50,5	48,5	75	80	A B C D	36,0 - 39,0 39,0 - 42,0 42,0 - 45,0 46,5 - 49,5	1

\*Passaggio massimo del cavo all'interno della guaina / Max cable passage inside the conduit

Dettagli pressacavi / Cable glands details

Tipo di certificazioni Certification type	Organismo di notifica Notification body	Gruppo di dispositivi Device Group	ATEX Categoric ATEX Category	Esecuzioni Execution	EPL	Grado IP IP Rating	Norme di riferimento Reference norms	Tipo di cavo Cable type	Zone Zona	Disponibile ingresso filetto Available thread entry	Temperatura di esercizio Operating temperature
		-		Ex eb IIC	Gb	IP66 / IP67 IP68 (0.5bar, 30 min)	IEC 60079-0, IEC 60079-7, IEC 60079-15, IEC 60079-31	Non armato Non armoured	 	ISO 965-1, GAS ISO 228	 
				Ex nR IIC	Gc						
				Ex tb IIIC	Db						
	0051	II	2G	Ex eb IIC	Gb	P66 / IP67 IP68 (0.5bar, 30 min)	EN IEC 60079-0, EN IEC 60079-7, EN IEC 60079-15, EN IEC 60079-31		 		
				Ex nR IIC	Gc						
				Ex tb IIIC	Db						

Esempio di marcatura pressacavo Ex / Example of Ex cable gland marking

IECEX IMQ 24.0004X IMQ 24 ATEX 012 X (eb,tb) IMQ 24 ATEX 013 X (nR) RPF-N A2 - Ex50301-Tr.212A M16x1.5  
 0051 II 2GD Ex eb IIC Gb Ex tb IIIC Db | II 3G Ex nR IIC Gc -35/+85 °C IP66/68

RPF-N

IECEX

Pressacavo tipo / Cable glands type



# Ex Apparecchiatura

## Ex Equipment

scarica le istruzioni di montaggio  
download assembly instructions



### Dettagli di costruzione / Construction Details:

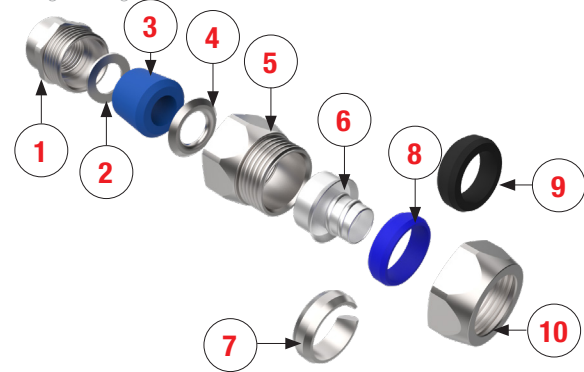
N°	Nome / Part Name	Materiale / Material
1	Corpo / Body	Ottone nichelato / Brass nickel plated
2	Rondella di uscita / End washer	Ottone nichelato / Brass nickel plated
3	Gommino di tenuta / Sealing rubber	EPDM
4	Rondella d'ingresso / Entry washer	Ottone nichelato / Brass nickel plated
5	Corpo Silok / Silok body	Ottone nichelato / Brass nickel plated
6	Ferrule / Virola	Acciaio / Steel

N°	Nome / Part Name	Materiale / Material
7	Anello OT / OT Ring *	Ottone nichelato / Brass nickel plated
8	AB Anello / AB Ring	Nylon
9	AN Anello / AN Ring	Nylon
10	Dado / Nut	Ottone nichelato / Brass nickel plated
11	Morsetto EMC / EMC clamper	Ottone / Brass

\* Si noti che l'anello OT è stato tagliato per contenere l'intervallo tra il diametro esterno minimo e massimo della guaina. / Note that OT ring has cut to hold the range between minimum and maximum external diameter of conduit.

### Raccordo pressacavo per cavo non armato filetto femmina per guaina flessibile

Fitting cable gland for non-armoured cable with fixed female thread for flexible conduit



ESEMPIO D'ORDINE / EXAMPLE ORDERING      Codice d'ordinazione / Ordering code

**Ex50301-Tr.212**    **A**      **Ex50301-Tr.212A** → Anello riferito: AB  
Referred ring: AB

Product code  
Codice prodotto

= AB Ring (Available for all size ID) / AB Anello (Disponibile per tutti size ID)  
**AN** = AN Ring (Available for size ID: A8) / AN Anello (Disponibile per size ID: A8)  
**OT** = OT Ring (Available for all size ID) / AB Anello (Disponibile per tutti size ID)

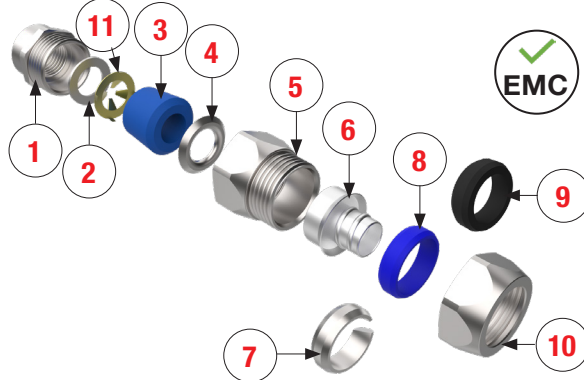
SIZE ID	A2	A3	A4	A5	A6	A7	A8
<b>∅ int (mm)</b>	12	15,5	20,5	26,5	34,5	39,5	50,5
<b>AB</b> Di	18	21,5	27	33	43	48	60
<b>AN</b> Di	-	-	-	-	-	-	58
<b>OT</b> Di Min.	16,5	20	25	30	40	45	57
<b>Di Max.</b>	18	22	27	33	44	48,5	60,3

**Di - Il diametro interno dell'anello in mm / Internal diameter of ring in mm**

**A / B / C / D = Select one sealing rubber / Selezionare una gommino di tenuta**

### Raccordo pressacavo per cavo non armato filetto femmina per guaina flessibile con compatibilità EMC

Fitting cable gland for non-armoured cable with fixed female thread for flexible conduit with EMC compatibility



ESEMPIO D'ORDINE / EXAMPLE ORDERING      Codice d'ordinazione / Ordering code

**Ex50301-Tr.212**    **A**    **OT**    **EM**      **Ex50301-Tr.212AOTEM** → Anello riferito: OT  
Referred ring: OT

Product code  
Codice prodotto

**EM** = EMC for non-armoured cable glands  
EMC per pressacavi non armati

= AB Ring (Available for all size ID) / AB Anello (Disponibile per tutti size ID)  
**AN** = AN Ring (Available for size ID: A8) / AN Anello (Disponibile per size ID: A8)  
**OT** = OT Ring (Available for all size ID) / AB Anello (Disponibile per tutti size ID)

SIZE ID	A2	A3	A4	A5	A6	A7	A8
<b>∅ int (mm)</b>	12	15,5	20,5	26,5	34,5	39,5	50,5
<b>AB</b> Di	18	21,5	27	33	43	48	60
<b>AN</b> Di	-	-	-	-	-	-	58
<b>OT</b> Di Min.	16,5	20	25	30	40	45	57
<b>Di Max.</b>	18	22	27	33	44	48,5	60,3

**Di - Il diametro interno dell'anello in mm / Internal diameter of ring in mm**

**A / B / C / D = Select one sealing rubber / Selezionare una gommino di tenuta**

Gommino di tenuta / Sealing rubber							
SIZE ID	Codice Code	Cavi Cables	Conf. Pack. N° Pz	SIZE ID	Codice Code	Cavi Cables	Conf. Pack. N° Pz
A2	Ex34202	A	5,0 - 7,0	A6	Ex34306	A	21,0 - 24,0
	Ex34102	B	7,0 - 9,0		Ex34106	B	24,0 - 27,0
	Ex34002	C	9,5 - 11,5		Ex34206	C	27,0 - 30,0
A3	Ex34203	A	5,5 - 8,0	A7	Ex34006	D	30,0 - 33,0
	Ex34103	B	8,0 - 10,5		Ex34207	A	27,0 - 30,0
	Ex34003	C	10,5 - 13,0		Ex34107	B	30,0 - 33,0
A4	Ex34204	A	10,5 - 13,0	A8	Ex34007	C	33,0 - 36,0
	Ex34104	B	13,0 - 15,5		Ex34208	A	36,0 - 39,0
	Ex34004	C	15,5 - 18,0		Ex34108	B	39,0 - 42,0
A5	Ex34205	A	15,5 - 18,0		Ex34308	C	42,0 - 45,0
	Ex34105	B	18,0 - 20,5		Ex34008	D	46,5 - 49,5
	Ex34005	C	20,5 - 23,0				

Pressacavo tipo / Cable glands type

