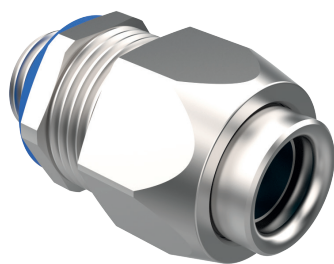
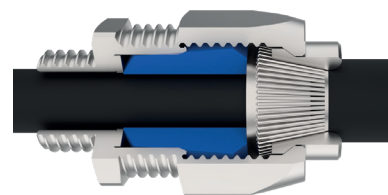
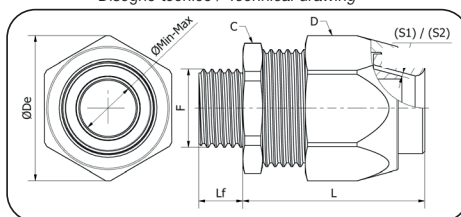


PM-SA

Pressacavo singola tenuta per cavo armato con filetto maschio fisso
Single tightening cable gland for armoured cable with fixed male thread



Disegno tecnico / Technical drawing



Settori di Impiego / Areas of application



SIZE ID	Filetto conico / Taper thread					Filetto cilindrico / Cylindrical thread					Spessore cavo range (mm) Armoured thickness range (mm)		L (mm)	øDe (mm)	Esagono Hexagon		Rif. Ref.	Cavo interno (Gommino di tenuta) Inner cable (Sealing rubber)		Conf. Pack.	
	Codice Code	Filetto Thread Gas NPT	Codice Code	Filetto Thread ISO 7/1	Lf (mm) filetto Thread NPT ISO 7/1	Codice Code	Filetto Thread Gas ISO 228	Codice Code	Filetto Thread Metrico ISO 965-1	Lf mm filetto Thread GAS ISO 228 ISO 965-1	S1	S2			#	C		D	ø min-max		N° Pz
A2	Ex46321	NPT 3/8"	Ex41001	R 3/8"	11,5	Ex46341	GAS 3/8"	Ex46301	M16x1,5	9,0	0 - 0,8	0,8 - 1,6	36	29	24	26	A B C	5,0 - 7,0 7,0 - 9,0 9,5 - 11,5	5		
A3	Ex46322	NPT 1/2"	Ex41002	R 1/2"	15,0	Ex46342	GAS 1/2"	Ex46302	M20x1,5	9,0	0 - 0,8	0,8 - 1,6	36	32,5	27	29	A B C	5,5 - 8,0 8,0 - 10,5 10,5 - 13,0	5		
A4	Ex46323	NPT 3/4"	Ex41003	R 3/4"	15,0	Ex46343	GAS 3/4"	Ex46303	M25x1,5	9,0	0 - 0,8	0,8 - 1,6	37	38,5	33	35	A B C	10,5 - 13,0 13,0 - 15,5 15,5 - 18,0	3		
A5	Ex46324	NPT 1"	Ex41004	R 1"	19,0	Ex46344	GAS 1"	Ex46304	M32x1,5	11,0	0 - 0,8	0,8 - 1,6	44	49,5	43	45	A B C	15,5 - 18,0 18,0 - 20,5 20,5 - 23,0	3		
A6	Ex46325	NPT 1" 1/4	Ex41005	R 1" 1/4	21,0	Ex46345	GAS 1" 1/4	Ex46305	M40x1,5	11,0	0 -1,25	0,8 -2,5	55	60	52	54	A B C D	21,0 - 24,0 24,0 - 27,0 27,0 - 30,0 30,0 - 33,0	1		
A7	Ex46326	NPT 1" 1/2	Ex41006	R 1" 1/2	21,0	Ex46346	GAS 1" 1/2	Ex46306	M50x1,5	14,0	0 -1,25	1,25 -2,5	61	69	60	62	A B C	27,0 - 30,0 30,0 - 33,0 33,0 - 36,0	1		
A8	Ex46327	NPT 2"	Ex41007	R 2"	23,0	Ex46347	GAS 2"	Ex46307	M63x1,5	14,0	0 -1,25	1,25 -2,5	71	89	75	80	A B C	36,0 - 39,0 39,0 - 42,0 42,0 - 45,0	1		

Maximum length of cable gland (L) is assembled with S1 or S2 male cone with maximum armoured thickness excluded thread entry length (Lf) /
La lunghezza massima del pressacavo (L) è assemblata con cono maschio S1 o S2 con spessore massimo dell'armatura esclusa la lunghezza ingresso filettatura (Lf).

Dettagli pressacavi / Cable glands details

Tipo di certificazioni Certification type	Organismo di notifica Notification body	Gruppo di dispositivi Device Group	ATEX Categorie ATEX Category	Esecuzioni Execution	EPL	Grado IP IP Rating	Norme di riferimento Reference norms	Tipo di cavo Cable type	EMC Compatibilità compatibility	Zone Zona	Disponibile ingresso filetto Available thread entry	Temperatura di esercizio Operating temperature
IECEx	-	-	-	Ex eb IIC	Gb	IP66 / IP67 IP68 (0.5bar, 30 min)	IEC 60079-0, IEC 60079-7, IEC 60079-15, IEC 60079-31	Armato Armoured	SI YES		ISO 965-1, GAS ISO 228, ISO 7/1, NPT ANSI/ASME B1.20.1	
				Ex nR IIC	Gc							
				Ex tb IIIC	Db	IP 6X 20 mbar						
Ex	0051	II	2G	Ex eb IIC	Gb	P66 / IP67 IP68 (0.5bar, 30 min)	EN IEC 60079-0, EN IEC 60079-7, EN IEC 60079-15, EN IEC 60079-31	Armato Armoured	SI YES		ISO 965-1, GAS ISO 228, ISO 7/1, NPT ANSI/ASME B1.20.1	
				Ex nR IIC	Gc							
				Ex tb IIIC	Db	IP 6X 20 mbar						

Esempio di marcatura pressacavo Ex / Example of Ex cable gland marking

IECEx IMQ 24.0004X IMQ 24 ATEX 012 X (eb,tb) IMQ 24 ATEX 013 X (nR) PM-SA A2 - Ex46301A M16x1.5

CE Ex 0051 II 2GD Ex eb IIC Gb Ex tb IIIC Db | II 3G Ex nR IIC Gc -35/+85 °C IP66/68

Ex Apparecchiatura

Ex Equipment

scarica le istruzioni di montaggio
download assembly instructions



Dettagli di costruzione / Construction Details:

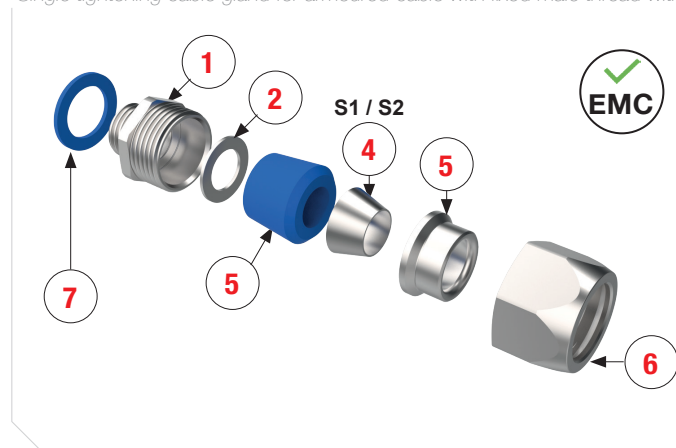
N°	Nome / Part Name	Materiale / Material
1	Corpo / Body	Ottone nichelato / Brass nickel plated
2	Rondella di uscita / End washer *	Ottone nichelato / Brass nickel plated
3	Gommino di tenuta / Sealing rubber	EPDM
4	Cono maschio / Male cone	Ottone nichelato / Brass nickel plated

N°	Nome / Part Name	Materiale / Material
5	Cono femmina / female cone	Ottone nichelato / Brass nickel plated
6	Dado / Nut	Ottone nichelato / Brass nickel plated
7	Guarnizione piatta IP / IP Flat gasket **	TPE-S

* Le seguenti voci della filettatura non richiedono la rondella di uscita in base alla costruzione
Following thread entries does not require end washer based on construction
SIZE ID (A7): NPT 1"1/2, R 1"1/2, GAS 1"1/2, M50x1.5
SIZE ID (A8): NPT 2", R 2", GAS 2", M63x1.5

** Solo per filettatura cilindrica / Only for cylindrical thread

Pressacavo singola tenuta per cavo armato con filetto maschio fisso con una gommino di tenuta
Single tightening cable gland for armoured cable with fixed male thread with one sealing rubber



ESEMPIO D'ORDINE / EXAMPLE ORDERING

Codice d'ordinazione
Ordering code

Ex46301 **A** **Ex46301A**

Product code
Codice prodotto

A / B / C / D = Select one sealing rubber inclusive male cones (S1 and S2)
/ Selezionare una gommino di tenuta comprensivo coni maschi (S1 e S2)

Controdado / Locknut						
Codice Code	Filetto Thread GAS ISO 228	Codice Code	Filetto Thread Metrico ISO 965-1	S (mm) Spessore Thread	Esagono Hexagon	Conf. Pack. N° Pz
60302	GAS 3/8"	60321	M16 x1,5	4	21	100
60303	GAS 1/2"	60322	M20 x 1,5	4	25	100
60304	GAS 3/4"	60323	M25 x 1,5	4	30	50
60305	GAS 1"	60324	M32 x 1,5	5	37	50
60306	GAS 1"1/4	60325	M40 x 1,5	5	45	25
-	-	60326	M50 x 1,5	6	55	25
60307	GAS 1"1/2	-	-	5	52	25
60308	GAS 2"	-	-	6	65	10
-	-	60327	M63 x 1,5	6	69	10

Gommino di tenuta / Sealing rubber									
SIZE ID	Codice Code	Cavi Cables	Conf. Pack. N° Pz	SIZE ID	Codice Code	Cavi Cables	Conf. Pack. N° Pz		
								ø Min-Max	N° Pz
A2	Ex34202	A	5,0 - 7,0	A6	Ex34306	A	21,0 - 24,0	10	5
	Ex34102	B	7,0 - 9,0		Ex34106	B	24,0 - 27,0		
	Ex34002	C	9,5 - 11,5		Ex34206	C	27,0 - 30,0		
	-	-	-		Ex34006	D	30,0 - 33,0		
A3	Ex34203	A	5,5 - 8,0	A7	Ex34207	A	27,0 - 30,0	10	5
	Ex34103	B	8,0 - 10,5		Ex34107	B	30,0 - 33,0		
	Ex34003	C	10,5 - 13,0		Ex34007	C	33,0 - 36,0		
A4	Ex34204	A	10,5 - 13,0	A8	Ex34208	A	36,0 - 39,0	8	5
	Ex34104	B	13,0 - 15,5		Ex34108	B	39,0 - 42,0		
	Ex34004	C	15,5 - 18,0		Ex34308	C	42,0 - 45,0		
A5	Ex34205	A	15,5 - 18,0	-	-	-	-	8	-
	Ex34105	B	18,0 - 20,5	-	-	-	-		
	Ex34005	C	20,5 - 23,0	-	-	-	-		

Pressacavo tipo / Cable glands type

PM-SA

