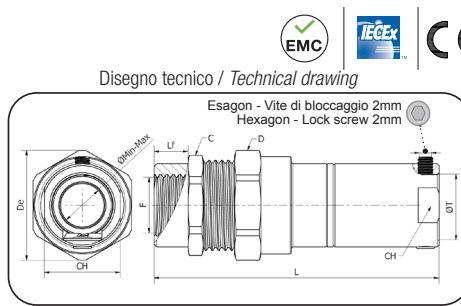
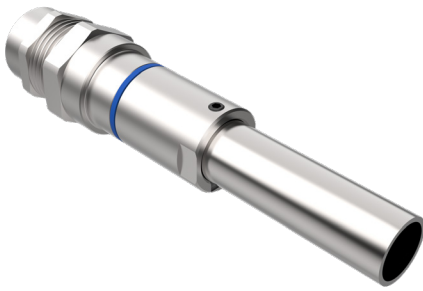


# INR TPF-N

Raccordo innesto rapido pressacavo per tubo rigido femmina fisso per cavo non armato  
Quick coupling cable gland for non-armoured cable with fixed female thread for rigid pipe



### Settori di Impiego / Areas of application



SIZE ID	Filetto cilindrico / Cylindrical thread					L (mm)	ØDe (mm)	Tubo Tube (mm)	Esagono Hexagon (mm)		Chiave parallela Parallel Key (mm)	Gommino di tenuta Sealing rubber	Cavi Cables (mm)	Conf. Pack. (N° Pz)		
	Codice Code	Filetto Thread GAS ISO 228	Codice Code	Filetto Thread Metrico ISO 965-1	Lf (mm) filetto Thread				C	D					CH (mm)	
															F	F
A2	Ex59541	GAS 3/8"	Ex59501	M16x1,5	10,0	76	29	16,0	24	26	20	A: 5,0 - 7,0 B: 7,0 - 9,0 C: 9,5 - 11,5	5			
A3	Ex59542	GAS 1/2"	Ex59502	M20x1,5	10,0	77	32,5	20,0	27	29	24	A: 5,5 - 8,0 B: 8,0 - 10,5 C: 10,5 - 13,0	5			
A4	Ex59543	GAS 3/4"	Ex59503	M25x1,5	10,0	77	38,5	25,0	33	35	30	A: 10,5 - 13,0 B: 13,0 - 15,5 C: 15,5 - 18,0	3			
A5	Ex59544	GAS 1"	Ex59504	M32x1,5	12,0	86	49,5	32,0	42	45	37	A: 15,5 - 18,0 B: 18,0 - 20,5 C: 20,5 - 23,0	3			
A6	Ex59545	GAS 1" 1/4	Ex59505	M40x1,5	12,0	92	60	40,0	52	54	45	A: 21,0 - 24,0 B: 24,0 - 27,0 C: 27,0 - 30,0 D: 30,0 - 33,0	1			
A7	Ex59546	GAS 1" 1/2	Ex59506	M50x1,5	14,0	100	69	50,0	60	62	55	A: 27,0 - 30,0 B: 30,0 - 33,0 C: 33,0 - 36,0	1			
A8	Ex59547	GAS 2"	Ex59507	M63x1,5	14,0	119	89	63,0	75	80	68	A: 36,0 - 39,0 B: 39,0 - 42,0 C: 42,0 - 45,0 D: 46,5 - 49,5	1			

### Dettagli pressacavi / Cable glands details

Tipo di certificazioni Certification type	Organismo di notifica Notification body	Gruppo di dispositivi Device Group	ATEX Categoriche ATEX Category	Esecuzioni Execution	EPL	Grado IP IP Rating	Norme di riferimento Reference norms	Tipo di cavo Cable type	Zone Zona	Disponibile ingresso filetto Available thread entry	Temperatura di esercizio Operating temperature	
IECEx		-		Ex eb IIC	Gb	IP66 / IP67	IEC 60079-0, IEC 60079-7, IEC 60079-15, IEC 60079-31	Non armato Non armoured	1 zone	ISO 965-1, GAS ISO 228, ISO 7/1, NPT ANSI/ASME B1.20.1	-35°C	+85°C
				Ex nR IIC	Gc	IP68 (0.5bar, 30 min)			2 zone			
				Ex tb IIIC	Db	IP 6X 20 mbar			21 zone			
Ex	0051	II	2G	Ex eb IIC	Gb	P66 / IP67	EN IEC 60079-0, EN IEC 60079-7, EN IEC 60079-15, EN IEC 60079-31	Non armato Non armoured	22 zone			
				Ex nR IIC	Gc	IP68 (0.5bar, 30 min)						
				Ex tb IIIC	Db	IP 6X 20 mbar						

### Esempio di marcatura pressacavo Ex / Example of Ex cable gland marking

IECEx IMQ 24.0004X IMQ 24 ATEX 012 X (eb,tb) IMQ 24 ATEX 013 X (nR) INR TPF-N A2 Ex59342AEM M16x1,5  
 CE Ex 0051 II 2GD Ex eb IIC Gb Ex tb IIIC Db | II 3G Ex nR IIC Gc -35/+85 °C IP66/68

INR TPF-N



Pressacavo tipo / Cable glands type

# Ex Apparecchiatura Ex Equipment

scarica le istruzioni di montaggio  
download assembly instructions

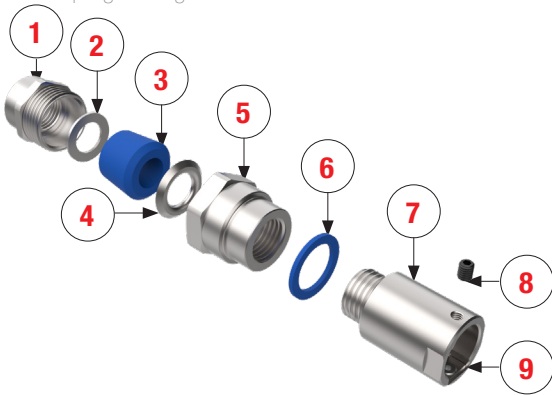


Dettagli di costruzione / Construction Details:

N°	Nome / Part Name	Materiale / Material
1	Corpo / Body	Ottone nichelato / Brass nickel plated
2	Rondella di uscita / End washer	Ottone nichelato / Brass nickel plated
3	Gommino di tenuta / Sealing rubber	EPDM
4	Rondella d'ingresso / Entry washer	Ottone nichelato / Brass nickel plated
5	Testina filettata / Threaded head	Ottone nichelato / Brass nickel plated

N°	Nome / Part Name	Materiale / Material
6	Guarnizione piatta IP / IP Flat gasket	TPM
7	Raccordo ad innesto rapido Quick coupling fitting	Ottone nichelato / Brass nickel plated
8	Vite di blocco / Lock Screw	Acciaio INOX 316L / Stainless steel 316L
9	Molla autobloccante / Self block spring	Acciaio INOX AISI 304 Stainless Steel AISI 304
10	Morsetto EMC / EMC clammer	Ottone / Brass

Raccordo innesto rapido pressacavo per tubo rigido femmina fisso per cavo non armato  
Quick coupling cable gland for non-armoured cable with fixed female thread for rigid pipe



ESEMPIO D'ORDINE / EXAMPLE ORDERING

Codice d'ordinazione

Ordering code

Ex59501A

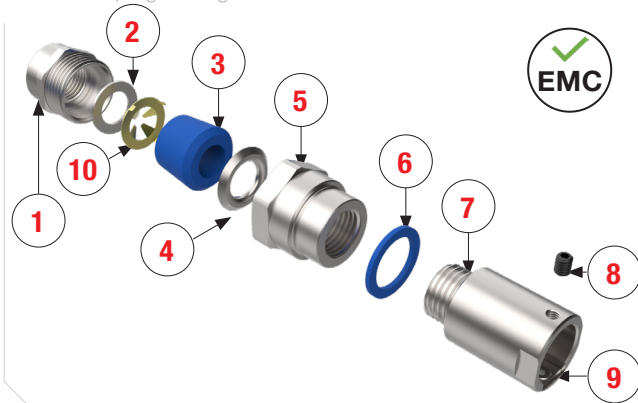
Ex59501

A

Product code  
Codice prodotto

A / B / C / D = Select one sealing rubber  
Selezionare una gommino di tenuta

Raccordo innesto rapido pressacavo per tubo rigido femmina fisso per cavo non armato con compatibilità EMC  
Quick coupling cable gland for non-armoured cable with fixed female thread for rigid pipe with EMC compatibility



ESEMPIO D'ORDINE / EXAMPLE ORDERING

Codice d'ordinazione

Ordering code

Ex59501AEM

Ex59501

A

EM

Product code  
Codice prodotto

EM = EMC for non-armoured cable glands  
EMC per pressacavi non armati  
A / B / C / D = Select one sealing rubber  
Selezionare una gommino di tenuta

## Gommino di tenuta / Sealing rubber

SIZE ID	Codice Code	Cavi Cables	Conf. Pack. N° Pz	SIZE ID	Codice Code	Cavi Cables	Conf. Pack. N° Pz
A2	Ex34202	A	5,0 - 7,0	A6	Ex34306	A	21,0 - 24,0
	Ex34102	B	7,0 - 9,0		Ex34106	B	24,0 - 27,0
	Ex34002	C	9,5 - 11,5		Ex34206	C	27,0 - 30,0
	-	-	-		Ex34006	D	30,0 - 33,0
A3	Ex34203	A	5,5 - 8,0	A7	Ex34207	A	27,0 - 30,0
	Ex34103	B	8,0 - 10,5		Ex34107	B	30,0 - 33,0
	Ex34003	C	10,5 - 13,0		Ex34007	C	33,0 - 36,0
A4	Ex34204	A	10,5 - 13,0	A8	Ex34208	A	36,0 - 39,0
	Ex34104	B	13,0 - 15,5		Ex34108	B	39,0 - 42,0
	Ex34004	C	15,5 - 18,0		Ex34308	C	42,0 - 45,0
	-	-	-		Ex34008	D	46,5 - 49,5
A5	Ex34205	A	15,5 - 18,0	-	-	-	-
	Ex34105	B	18,0 - 20,5	-	-	-	-
	Ex34005	C	20,5 - 23,0	-	-	-	-