



Settori di Impiego / Areas of application



DESCRIZIONE / DESCRIPTION

Scatole di derivazione in acciaio inox AISI 304 EN1.4301 finitura scotch brite spessore 1,2mm, particolarmente idonee all'utilizzo in ambienti critici, atmosferici, di igiene, di corrosione e di tossicità. Guarnizioni poliuretaniche schimate "Fermapor K31-A9230-2-VP" adatte a temperature da -40°C a +80°C. Coperchio cieco, pannello interno incluso a partire da CDE 151512A3A.

Junction boxes. AISI304 N1.4301 stainless steel with 1,2mm thick scotch brite finish, particularly suitable for use in critical, atmospheric, and hygiene, corrosion, and toxicity environments. Furthermore, they are resistant to aging, oils, greases and fuels. Polyurethane foamed gaskets "Fermapor K31-A9230-2-VP" suitable for temperatures from -40°C to +80°C. Blanking cover, included inner panel starting with CDE 151512A3A.

DATI TECNICI / TECHNICAL DATA

Materiale / Material

Standard di riferimento / Reference standards

Massima temperatura di funzionamento / Maximum operation temperature

Grado di Protezione / IP Rating

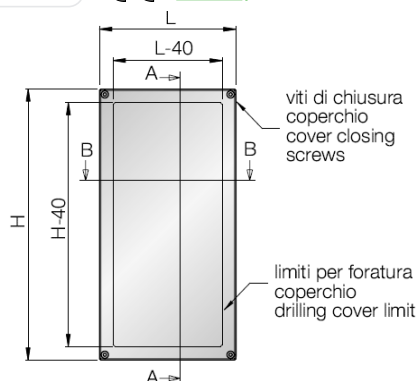
Acciaio inox AISI304 / Stainless steel AISI304

EN 62208 / 2012 20016/12/CE

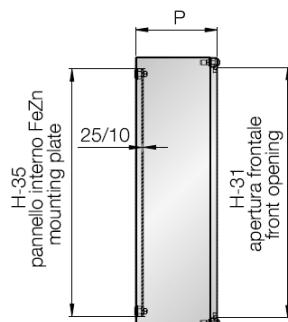
-40°C / +80°C

IP 66 IK 08 (EN 60529/2013, EN62262/2002)

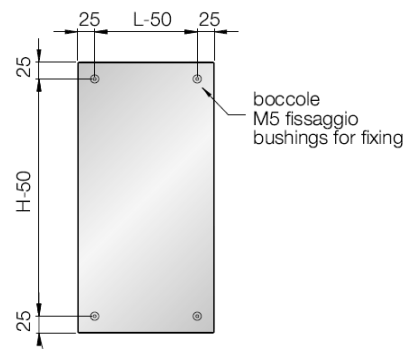




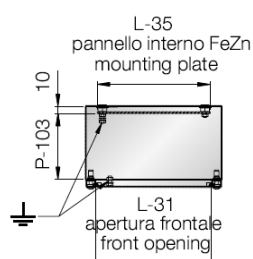
sezione B-B - section B-B



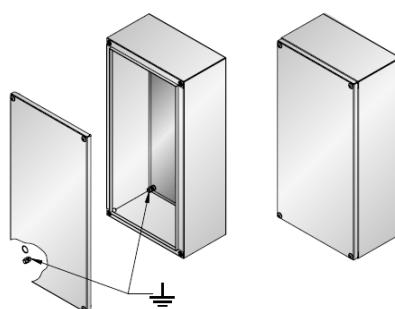
sezione A-A - section A-A



vista da dietro - back view



vista frontale - front view



Dimensioni della scatola / Dimensions of box

Code / Codice	Dimensioni Interno / External Dimensions (mm)			Peso / weight (Kg)	Punti di chiusura / Closing points	Punti fissaggio / Rear fixing points	Dimens. pannello interno / Mounting plate dimens. (mm)		Utile foratura coperchio / Useful lid drilling (mm)		Interasse fissaggi posteriori / Rear fixing center distance (mm)	
	L	H	P				L-35	H-35	L-40	H-40	L-50	H-50
EUX090909	90	90	90	0,4	4	2	-	-	50	50	-	40
EUX091509	90	150	90	0,7	4	2	-	-	50	110	-	100
EUX092009	90	200	90	0,8	4	2	-	-	50	160	-	150
EUX093009	90	300	90	1,3	4	2	-	-	50	260	-	250
EUX151512	150	150	120	1,5	4	2	115	115	110	110	-	100
EUX152012	150	200	120	1,9	4	2	115	165	110	160	-	150
EUX153012	150	300	120	2,8	4	2	115	265	110	260	-	250
EUX202012	200	200	120	2,5	4	4	165	165	160	160	150	150
EUX203012	200	300	120	3,6	4	4	165	265	160	260	150	250
EUX204012	200	400	120	4,6	4	4	165	365	160	360	150	350
EUX303012	300	300	120	5	4	4	265	265	260	260	250	250
EUX304015	300	400	150	7	4	4	265	365	260	360	250	350
EUX404015	400	400	150	9	4	4	365	365	360	360	350	350

Possibilità di produzione con volume minmo ordinabile (MOQ), nel materiale INOX 316L AISI (A4).
Possibility of production with minimum order volume (MOQ), in AISI 316L stainless steel material (A4).

