

Supporto Fissaguaina Pesante PA HS

EURO 2000



NFPA
130

HALOGEN
FREE



Are di Applicazione



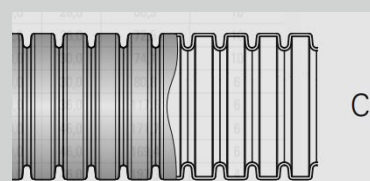
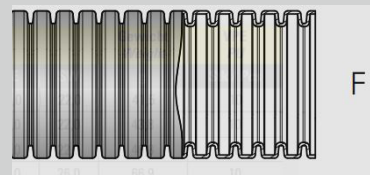
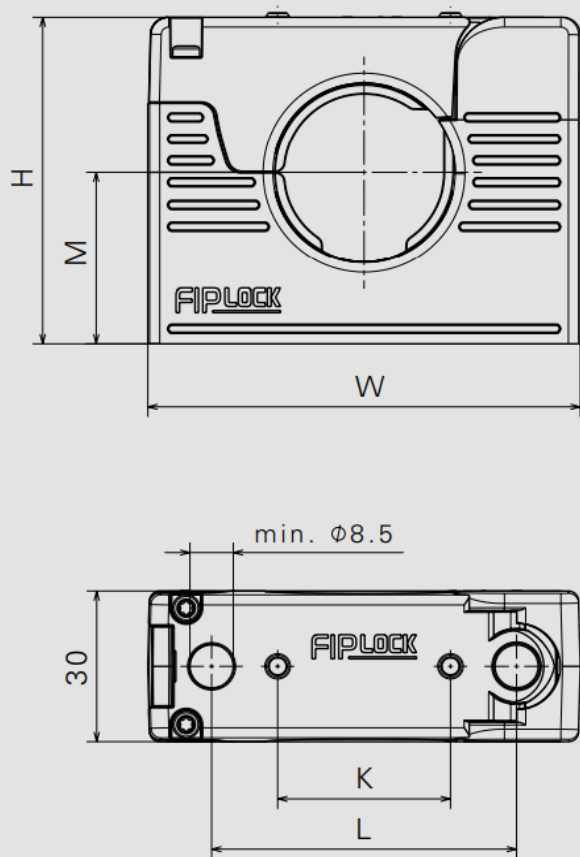
DESCRIZIONE

Il supporto fissaguaina FIPLOCK® PA HS è un supporto per il montaggio di tubi corrugati, robusto e impilabile, realizzato in Poliammide 6 appositamente modificato e privo di alogeni. Il coperchio applicabile è riapribile e garantisce un'elevata stabilità e rigidità, soprattutto nella disposizione impilata. Questi supporti consentono la rotazione del tubo corrugato FIPLOCK® con profilo fine o grosso una volta installato e fissano in modo ottimale i tubi in direzione assiale.

SPECIFICHE TECNICHE

Prestazioni	Caratteristiche	Unità	Standard Specifiche	Osservazioni
Applicazione				
Range di Temperatura	Da -50 a +120 Da -58 a +248	°C °F	IS FIP	-
Temperatura (breve termine)	150 (500 h); 160 (100 h) 302 (500 h); 320 (100 h)	°C °F	IS FIP	-
Resistenza al Fuoco				
Privo di Alogeni	Si	-	-	-
Classe di Reazione al Fuoco	V0	-	UL 94	-
Caratteristiche di Reazione	Autoestinguenta	-	UL 1696	-
Indice di Ossigeno	>32	%	EN ISO 4589-2	-
Test Filo Incandescente	960 1760	°C °F	IEC 60695	-
Rischio di Incendio	HL3 R22	-	EN45545-2	-
Propagazione del Fuoco	Non Propagante	-	IEC EN 61386	-
Resistenza agli Agenti Atmosferici				
UV e Invecchiamento	Eccellente	-	IS FIP	Fino a 40 anni





Adatto a tutti i tubi corrugati NW07 - NW48 con profilo fine (F) e grosso (C).
 Profilo fine F - Raggio di curvatura stretto
 Profilo grosso C - Elevata resistenza allo strappo

CODICE FAMIGLIA	Codice	Tipo di Profilo	Larghezza Nominale	Dimensioni in mm						Peso grammi	Conf. N°Pz	Range di Temperatura	
				NW	H	W	M	K	L				
PA HS / BSPA	P20117B	F/C	17	51,0	70,0	29,0	22,0	45,0	18,5	63,6	10	-50°C	+ 120°C
	P20123B	F/C	23	51,0	70,0	31,0	22,0	45,0	25,4	59,5	6		
	P20129B	F/C	29	65,0	85,0	34,0	34,0	60,0	31,4	90,3	6		
	P20136B	F/C	36	65,0	85,0	36,0	34,0	60,0	37,7	83,3	4		
	P20148B	F/C	48	92,5	115,0	48,0	54,0	90,0	50,7	160,3	4		
	P20156B	C	56	92,5	115,0	50,5	54,0	90,0	61,0	143,7	4		