



NFPA
130

HALOGEN
FREE



Aree di utilizzo



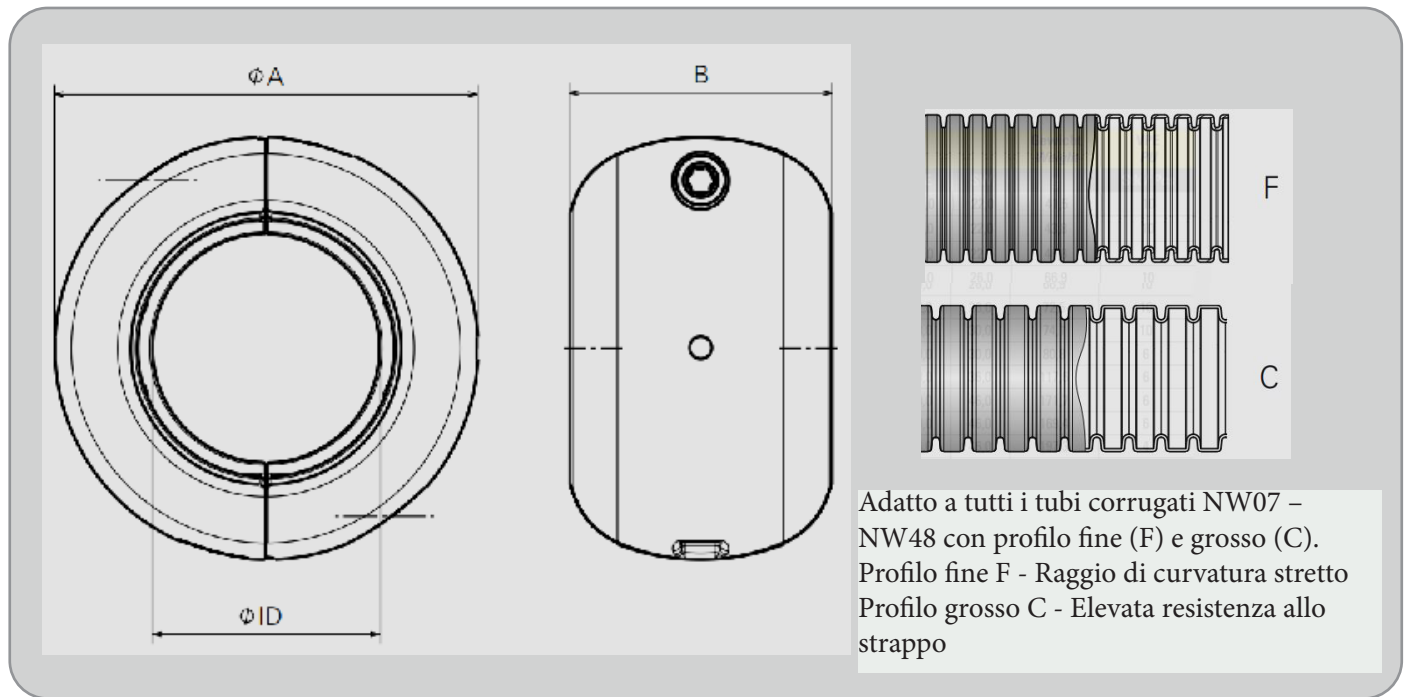
DESCRIZIONE

Il manicotto di collegamento anti-abrasione FIPMOTION® PA HA può essere facilmente adattato a tubi corrugati a movimento dinamico. Esso è particolarmente consigliato per posizioni di carico elevato che possono causare una maggiore usura dei tubi corrugati a causa di forti effetti di attrito. I manicotti sono adatti anche per collegamenti di tubi corrugati che riducono ulteriormente le forze di torsione sui tubi nelle applicazioni dinamiche e possono migliorare ulteriormente la durata del sistema. I manicotti sono ideali per tubi corrugati FIPMOTION® con profilo fine o grosso.

SPECIFICHE TECNICHE

Prestazioni	Caratteristiche	Unità	Standard Specifiche	Osservazioni
Applicazione				
Range di Temperatura	Da -50 a +120 Da -58 a +248	°C °F	IS FIP	-
Temperatura (breve termine)	150 (500 h); 160 (100 h) 302 (500 h); 320 (100 h)	°C °F	IS FIP	-
Resistenza al Fuoco				
Privo Di Alogeni	Si	-	-	-
Classe di Reazione al Fuoco	V0	-	UL 94	-
Caratteristiche di Reazione	Autoestinguente	-	UL 1696	-
Indice di Ossigeno	>32	%	EN ISO 4589-2	-
Test Filo Incandescente	960 1760	°C °F	IEC 60695	-
Rischio di Incendio	HL3 R22	-	EN45545-2	-
Propagazione Del Fuoco	Non Propagante	-	IEC EN 61386	-
Resistenza agli Agenti Atmosferici				
UV e Invecchiamento	Eccellente	-	IS FIP	Fino a 40 anni





CODICE FAMIGLIA	Codice	Tipo di Profilo	Larghezza Nominale	Dimensioni in mm			Peso	Conf.	Range di Temperatura	
			NW	B	A	ID	grammi	N°Pz		
PA HA / PAPA	P20510FB	F	10	22,8	30,0	11,1	8,5	10	- 50°C	+ 120°C
	P20512FB	F	12	21,7	33,0	13,7	9,6	10		
	P20517FB	F	17	29,4	40,0	18,3	18,3	10		
	P20523FB	F	23	34,2	52,0	25,3	30,9	6		
	P20529FB	F	29	36,1	58,0	31,3	35,7	6		
	P20536FB	F	36	41,1	69,0	38,3	58,0	4		
	P20548FB	F	48	43,3	81,0	49,9	73,3	4		
	P20517CB	C	17	29,4	40,0	17,7	15,9	10		
	P20523CB	C	23	34,2	52,0	24,0	31,2	6		
	P20529CB	C	29	36,1	58,0	29,9	37,6	6		
	P20536CB	C	36	41,1	69,0	38,1	59,1	4		
	P20548CB	C	48	43,3	81,0	49,3	76,9	4		
	P20556CB	C	56	47,2	94,0	59,1	106,2	2		
	P20570CB	C	70	50,8	108,0	70,3	137,6	2		

