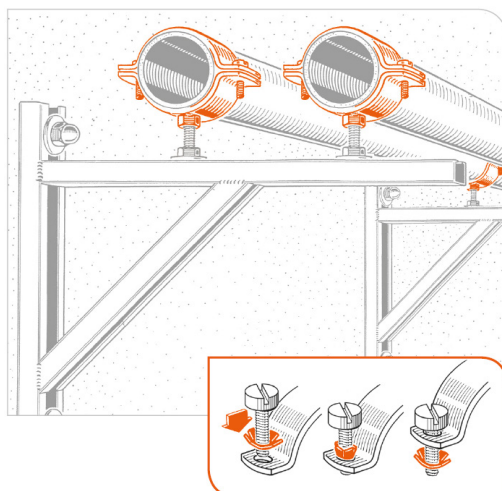
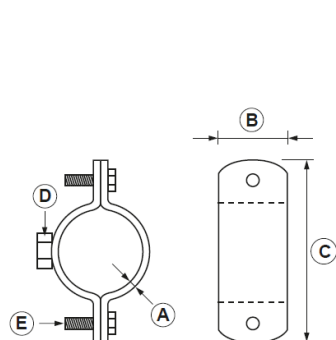


Collare Fissatubo TXR M8



Settori di Impiego / Areas of application



DESCRIZIONE

Collari in acciaio inox AISI304. Utilizzabili per il fissaggio a parete dei tubi sia metallici che in PVC. Dotati di viti laterali di chiusura con ranella rossa per impedirne la caduta infase di montaggio. Resistenti in ambienti chimicamente aggressivi.

DATI TECNICI

Materiale	Acciaio inox AISI304
ø Tubo	16,0 - 50,0 mm

Codice Code	ø Tubo ø Tube	ø Min. / Max. ø Min. / Max.	A mm	B mm	C mm	D mm	E mm
TXR 16 M8	16,0	15-20	2,0	20,0	53,0	M8	TE/TC M6x20
TXR 20 M8	20,0	16-21	2,0	20,0	57,5	M8	TE/TC M6x20
TXR 25 M8	25,0	25-29	2,0	20,0	65,0	M8	TE/TC M6x20
TXR 32 M8	32,0	32-36	2,0	20,0	72,0	M8	TE/TC M6x20
TXR 40 M8	40,0	40-45	2,0	20,0	80,0	M8	TE/TC M6x20
TXR 50 M8	50,0	47-57	2,0	20,0	86,50	M8	TE/TC M6x20